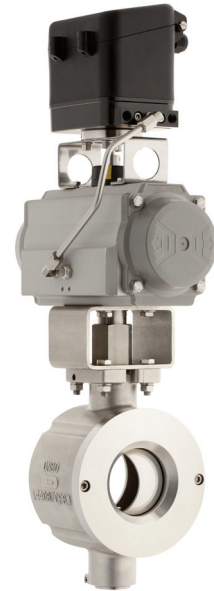


Vanne à secteur sphérique 4040

DN 25 à DN 300

SCHUBERT & SALZER
**CONTROL
SYSTEMS**

- DN 25 à DN 300
- Grande valeur de Kvs à 3840
- Excellente aptitude à la régulation
- Convient aux fluides accélérant l'usure
- Anneau de siège aisément échangeable
- Peut être aisément complété avec des actionneurs
- Pose économique et simple
- en option avec un amplificateur type 4090 (à partir de DN150) pour réduire le temps de réaction
- en option pour une longueur utile selon ANSI ISA 75.08.02



 **TÜVRheinland®**
TA-Luft zertifiziert

Informations techniques de le actionnement

Corps de vanne	DN 25 - DN 250 montage entre brides DN 300 raccordement par brides
Diamètre nominal	DN 25 à DN 300
Corps	pièce mouleés 1.4408 (CF8M) pièces torunées 1.4404 (316L)
Matériau tourillon supérieur	1.4122
Matériau palier	palier lisse à haut température (Iglidur Z)
Interface actionneur	kit de montage DIN/ISO 5211
Pression nominale	DN 25 - DN 50 PN40 (pour brides PN 10 - PN 40), ANSI300, ANSI150 DN 80 - DN100 PN25 (pour brides PN 10 - PN 25), ANSI150 DN 150 - DN 300 PN16 (pour brides PN 10 - PN 16), ANSI150
Température du fluide	-40°C à +220°C selon d'étanchéité
Température ambiante	-40°C à +80°C selon actionneur
Courbe caractéristique	versions spéciales sur demande approximativement égale pourcentage
Rangeabilité	300:1

Diamètres nominaux ,valeurs Kvs, couples

DN	Kvs	alésage mm	angle nominal de rotation*	max. pression nom. DIN	max. pression nom. ANSI	couple [Nm]		kit de montage DIN/ISO	
						section-nement	régulation	série 1	série 2
25-50%	12,5	15	65°	PN40	ANSI 300	15	25	F04/SW11	F05/SW14
25	21	19	90°	PN40	ANSI 300	15	25	F04/SW11	F05/SW14
40-50%	34	25	60°	PN40	ANSI 300	30	50	F05/SW14	F07/SW17
40	64	32	90°	PN40	ANSI 300	30	50	F05/SW14	F07/SW17
50	94	40	90°	PN40	ANSI 300	30	50	F05/SW14	F07/SW17
80	255	64	90°	PN25	ANSI 150	60	100	F07/SW17	F10/SW22
100	390	80	90°	PN25	ANSI 150	90	150	F07/SW17	F10/SW22
150	810	120	90°	PN16	ANSI 150	150	250	F10/SW22	F12/SW27
200	1365	155	90°	PN16	ANSI 150	210	350	F12/SW27	F14/SW36
250	2220	195	90°	PN16	ANSI 150	360	600	F12/SW27	F14/SW36
300	3840	250	90°	PN16	ANSI 150	900	1500	F14/SW36	F16/SW46

* Tout les vannes peuvent être tournés par 90° en les actionnant.

Sila vanne a un passage réduit, un angle de rotation pluspetit suffit pour fermer la vanne

Joint du siège, combinaisons

Joint du siège	Secteur sphérique	Fuite	min. temp [°C]*
PTFE	acier polir ou chromé dur ou rodé	5×10^{-7} à max. Kvs	-40 à +170°C
PEEK	acier polir ou chromé dur ou rodé	5×10^{-7} à max. Kvs	-40 à +220°C
Stellit	inox, chromé dur + rodé	Class IV-S1 selon EN 1349 (IEC 534-4) 5×10^{-6} à max. Kvs	-40 à +220°C
PTFE	inox, chromé dur + rodé	Class VI selon EN 1349 (IEC 534-4)	-40 à +170°C
Stellit	inox, chromé dur + rodé + rondelle du support, chromé dur	5×10^{-6} from max. Kvs	-40 à +220°C

* Tenir compte du matériau de joint torique

Garnitures d'arbre (joint torique)

	min. temp [°C]	max. temp [°C]	remarque
Viton (Standard)	-15	200	
EPDM	-40	140	approprié pour la vapeur
NBR (P700)	-30	100	
FFKM (Perlast/Kalrez)	-15	220	approprié pour la vapeur

matériaux spécial sur demande

Actionneurs

Actionneurs pour un montage selon DIN/ISO 5211, pression de pilotage 5 à 6 bar

(dans le cas où une plus faible pression de pilotage serait disponible; il est indispensable de la préciser pour le dimensionnement)

Pression de service

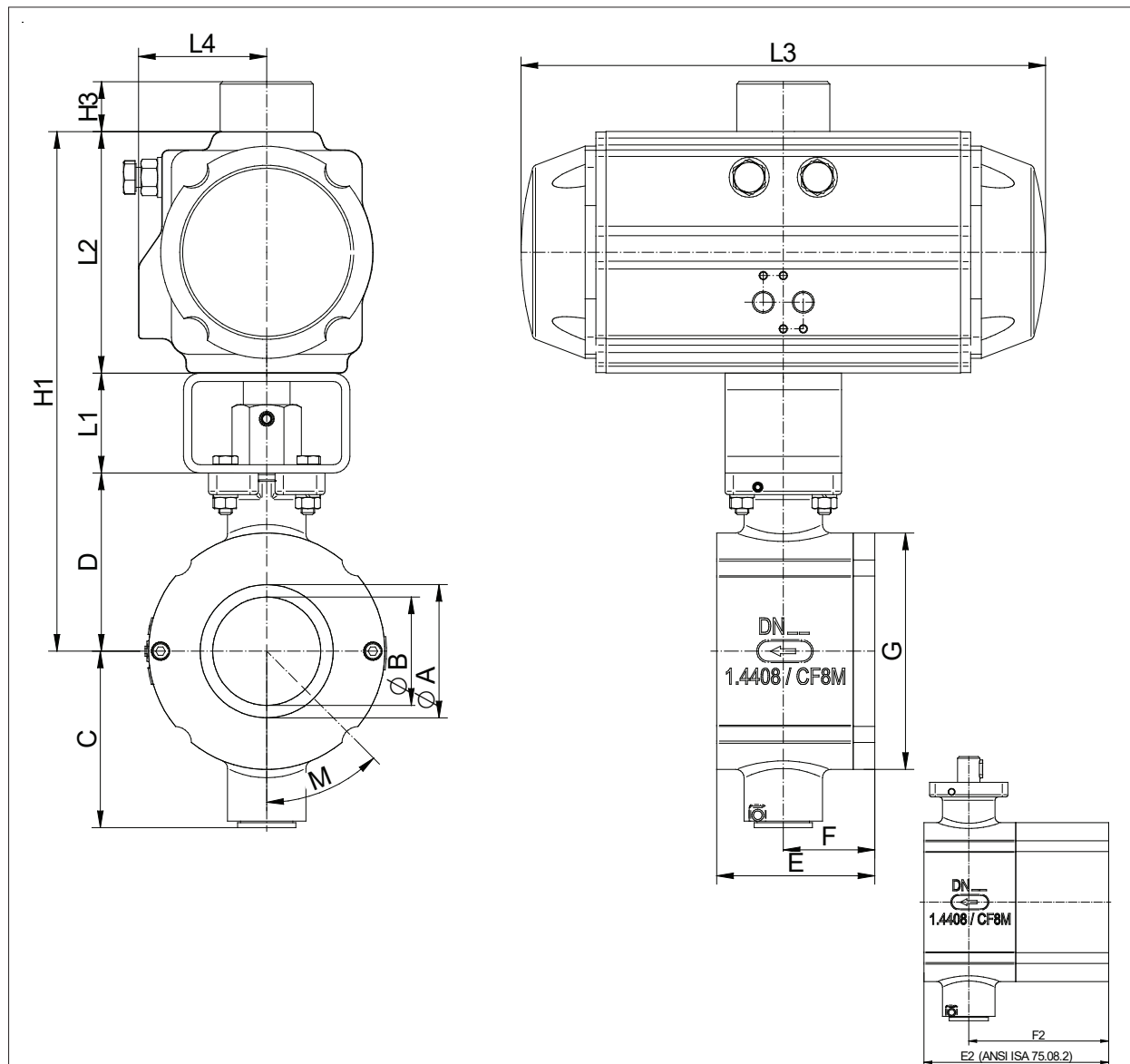
Diamètre nominal	pressions différentielles (delta p)									
	joint de siège PTFE			joint de siège PEEK				joint de siège Stellit		
DN	à 80°C bar	120°C bar	170°C bar	à 80°C bar	120°C bar	170°C bar	220°C bar	à 80°C bar	170°C bar	220°C bar
25-50	25	16	6	40	40	25	16	40	40	25
80-100	16	12	5	25	25	16	10	25	25	16
150-300	16	12	4	16	16	12	8	16	16	12

Vanne à secteur sphérique 4040

Codification

	Numero d'article														
	4040/									M				Z	...
Diamètre nominal															
ex. DN 25 = 025		xxx													
Article															
vanne										V					
kit de réparation										R					
kit d'étanchéité										D					
Type de construction															
montage entre brides pour selon DIN EN 1092-1															1
montage entre brides pour selon ASME B 16.5, ANSI 150															E
montage entre brides pour selon ASME B 16.5, ANSI 300															F
montage entre brides pour selon ASME B 16.5, ANSI 150 ; longueur utile selon ANSI ISA-75.08.02															M
montage entre brides pour selon ASME B 16.5, ANSI 300 ; longueur utile selon ANSI ISA-75.08.02															N
Corps															
acier 1.4408 (CF8M) / 1.4404															1
Combinaisons du siège															
joint du siège: PTFE; secteur sphérique: 1.4408, polir															1
joint du siège: PTFE; secteur sphérique: 1.4408, chromé dur															A
joint du siège: Stellite; secteur sphérique: 1.4408, chromé dur et rodé															B
joint du siège: PTFE; secteur sphérique: 1.4408, chromé dur et rodé															E
joint du siège: TECAPEEK; secteur sphérique: 1.4408, chromé dur															P
Combinaisons des joints															
tous les joints (Partie 13-16) VITON, température médias: -15 °C à +200 °C															1
tous les joints (parts 13-16) FFKM (perlast/kalrez), température du fluide: -15°C à + 220°C															A
tous les joints (parts 13-16) EPDM, température du fluide: -30°C à +140°C															D
tous les joints (parts 13-16) NBR (P70), température du fluide: -40°C à +100°C															N
Actionneur															
sans kit de montage, sans actionneur															0
sans actionneur, avec kit de montage standard selon DIN/ISO 5211															1
actionneur pneumatique quart de tour (Air Torque) avec kit de montage selon DIN/ISO 5211															T
levier manuel															H
Position de sécurité															
sans															0
simple effet, normalement fermée															1
double effet, sans position de sécurité															2
simple effet, normalement ouverte															3
Montage															
Standard															-
Raccord fileté NPT en acier inoxydable															K
Raccord pneumatique NPT, presse-étoupe métrique 2 x M16x1,5															M
Raccord fileté NPT															N
Positionneur															
sans															-
sans positionneur, avec kit de montage selon VDI/VDE 3845 pour positionneurs															0
positionneur électro pneumatique IPART PS2															2
positionneur électro pneumatique PMV Typ EP5															8
positionneur numérique Schubert & Salzer Type 8049, 4-fils															L
positionneur numérique Schubert & Salzer Type 8049, 2-fils															R
Informations complémentaires positionneur															
sans															-
positionneur simple effet															1
positionneur double effet															2
positionneur simple effet avec manomètre															3
positionneur double effet avec manomètre															4
Paramètres positionneur															
standard															-
double effet 20 - 4 mA (20mA fermée, 4mA ouvert)															1
simple effet 20 - 4 mA (fonction inverse, position de sécurité 20mA)															2
Value de Kvs															
100%															-
50%															1

Dimensions avec actionneur AirTorque (Déterminés pour une pression de pilotage de 5 à 6 bar)



DN	A	B	C	D	E	F	G	L1	simple effet				double effet					
									L2	L3	L4	H1	Poids (kg)	L2	L3	L4	H1	Poids (kg)
25	25	20(15)	73	74	50	26	73	60	102	210,5	52	236	5,5	85	158,5	47	219	4
40	41	32(25)	79	80	58	31	94	60	115	247,5	56,8	255	7,6	102	210,5	52	242	6
50	53	40	82	83	71	38	112	60	115	247,5	56,8	258	8,6	102	210,5	52	245	7
80	80	65	106	107	95	55	142	60	145	315	77	312	17,7	115	247,5	56,8	282	11,8
100	100	80	117	118	112	62	174	60	157	345	82	335	23,9	127	268,5	67	305	16,9
150	150	120	155	156	170	95	220	80	177	408,5	91,5	413	41,2	157	345	82	393	33,6
200	200	155	184	185	210	120	280	80	220,5	487	105	485,5	73,5	177	408,5	91,5	442	56,9
250	250	195	228	229	270	145	329	80	245	543	112	554	110,4	196	437,5	99	505	85,9

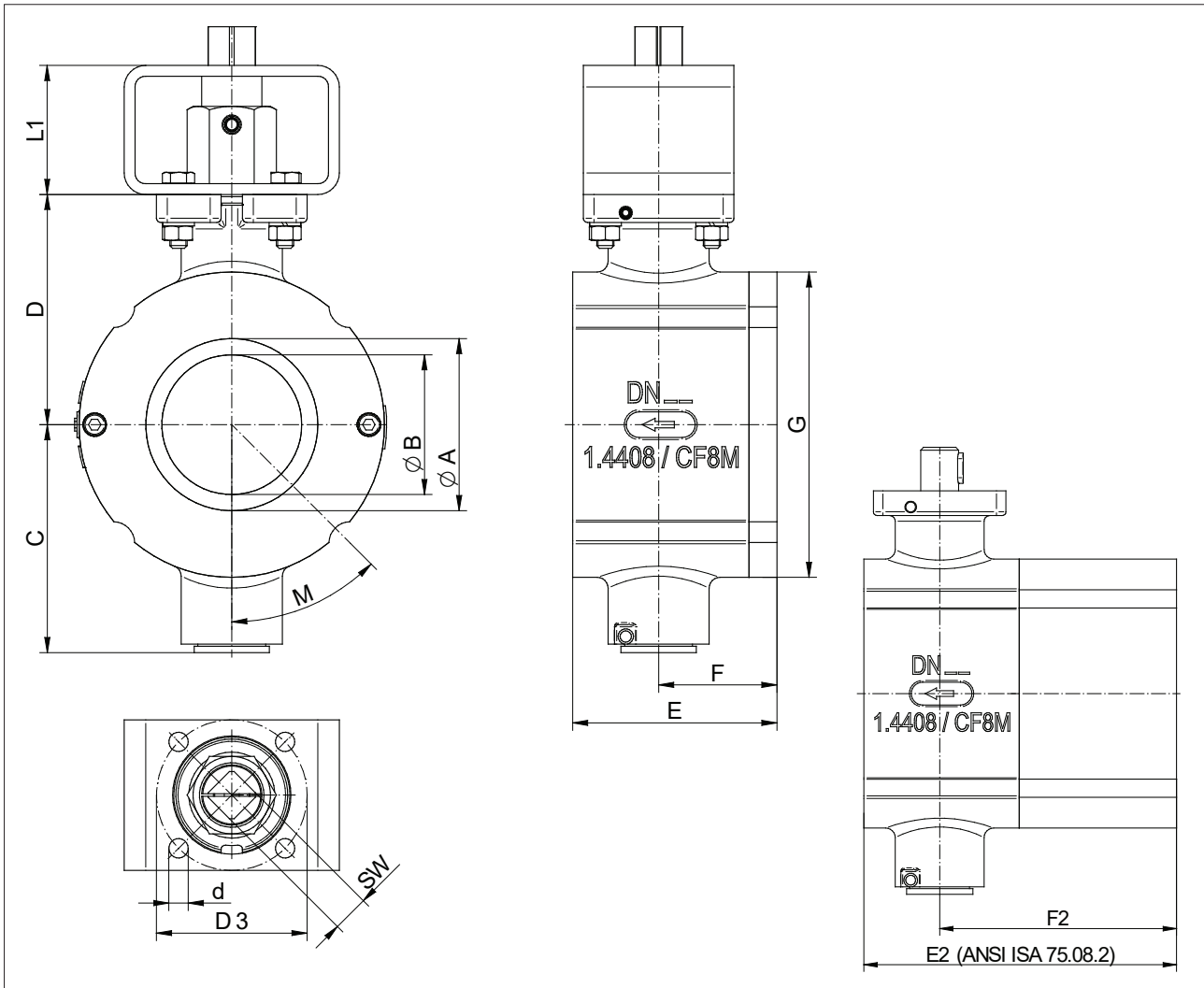
DN	E2	F2
25	102	78
40	114	87
50	124	91
80	165	125
100	194	144
150	229	154
200	242	152
250	298	173

ANSI ISA 75.08.2

Dimensions pour DN300 sur demande.

Dimensions en mm

Dimensions sans actionneur (avec kit de montage ISO 5211)



DN	A	B	C	D	E	F	G	L1	d	D3	SW	DIN/ISO 5211	Poids (kg)
25	25	20(15)	73	74	50	26	73	60	6,6	50	14	F 05	2,4
40	41	32(25)	79	80	58	31	94	60	6,6	50	14	F 05	3,3
50	53	40	82	83	71	38	112	60	6,6	50	14	F 05	4,3
80	80	65	106	107	95	55	142	60	9	70	17	F 07	8
100	100	80	117	118	112	62	174	60	9	70	17	F 07	11,5
150	150	120	155	156	170	95	220	80	11	102	22	F 10	23,4
200	200	155	184	185	210	120	280	80	13,5	125	27	F 12	42,5
250	250	195	228	229	270	145	329	80	13,5	125	27	F 12	66,1

DN	E2	F2	ANSI ISA 75.08.2
25	102	78	
40	114	87	
50	124	91	
80	165	125	
100	194	144	
150	229	154	
200	242	152	
250	298	173	

Dimensions pour DN300 sur demande.

Dimensions en mm

Les informations contenues dans ce document pourrout faire l'objet de modifications sans préavis et ne saurient en aucune manière engager Schubert & Salzer Control Systems GmbH.