

Vanne trois voies 7080

DN 15 à DN 40

SCHUBERT & SALZER
**CONTROL
SYSTEMS**

**Vanne trois voies à pilotage pneumatique pour le sectionnement de fluides neutres et légèrement agressifs.
(Version inox voir Prospect Type 7081)**

- Forme compacte, peu encombrante
- Résistant aux fluides légèrement pollués
- Plage de température: -30°C à +200°C
- Pression de service jusqu'à 16 bars
- Tête de commande orientable

Caractéristiques Techniques

Matière du corps	Bronze RG5
Diamètre nominal	DN 15 à DN 40
Raccordement	Taraudage selon ISO 7/1 (DIN EN 10226-1) Rp 1/2" - 1 1/2" Taraudage selon NPT 1/2" - 1 1/2"
Pression nominale	PN 16
Plage d'utilisation: avec tête métal	-30°C à +170°C, opt. +200°C
avec tête synthétique	-30°C à +135°C
Température ambiante	-30°C à +60°C
Viscosité du fluide	max. 600 mm ² /s (600cSt, 80°E)
fuite selon EN 12266-1	classe de fuite A

*: Nous vous prions de consulter la notice d'info 32 pour plus de versions et limites de températures

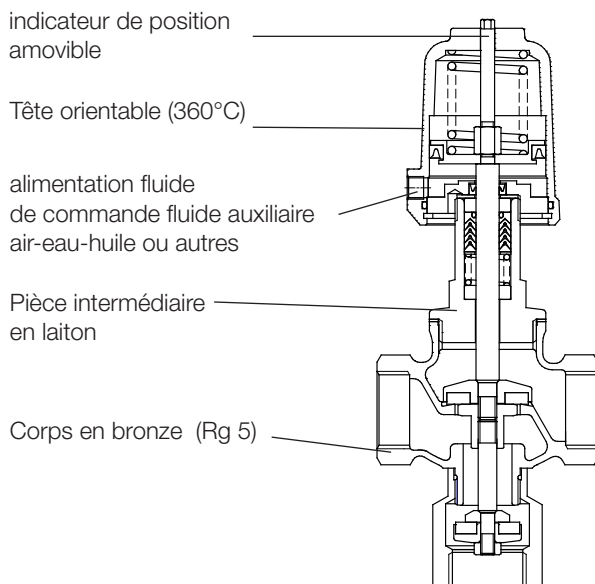


 **TÜVRheinland®**
TA-Luft zertifiziert

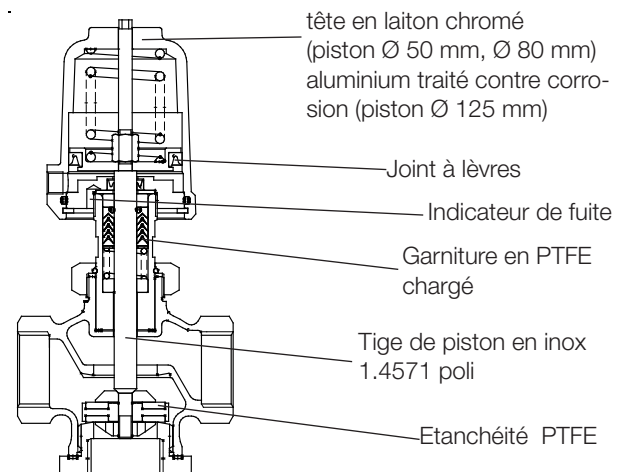
Options

- Contacts auxiliaires
 - inductif
 - électrique
 - pneumatique
- Electrovanne de pilotage
- Commande manuelle
- Version non lubrifiée

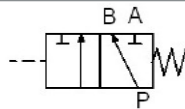
Fonction NF (normalement fermée)



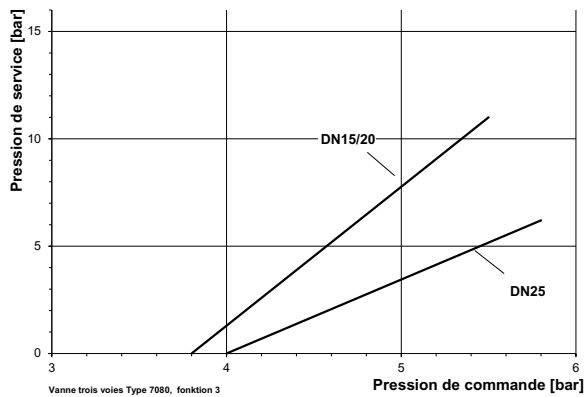
Fonction distributrice/ mélangeuse Fonction d'arrêt



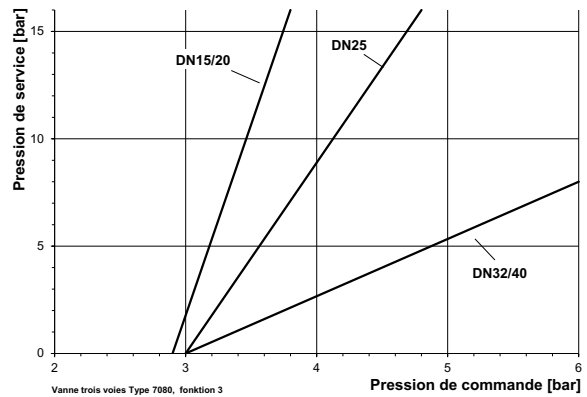
Function Distributrice (3)



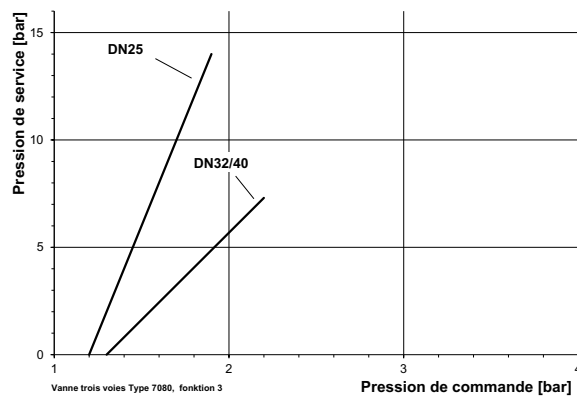
Piston 50 mm



Piston 80 mm



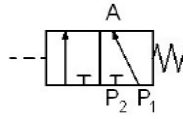
Piston 125 mm



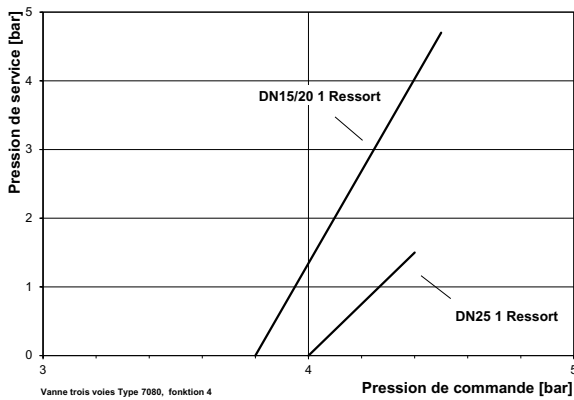
Pression de commande max.

Diamètre nominal DN	Piston Ø mm	Ressorts	max. Pression de commande (bar)
15/20	50	1	9
15/20	80	1	7
25	50	1	9
25	80	1	7
25	125	1	2,8
32/40	80	1	7
32/40	125	1	3

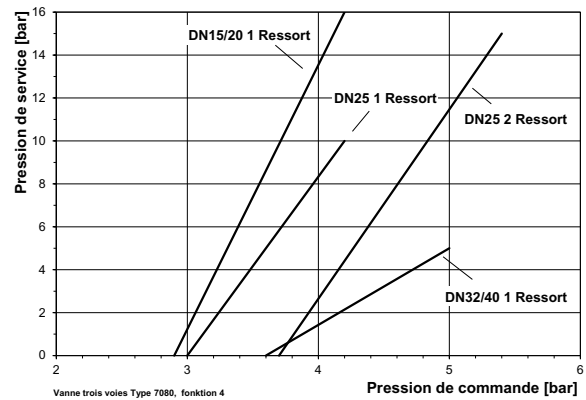
Function Mélangeuse (4)



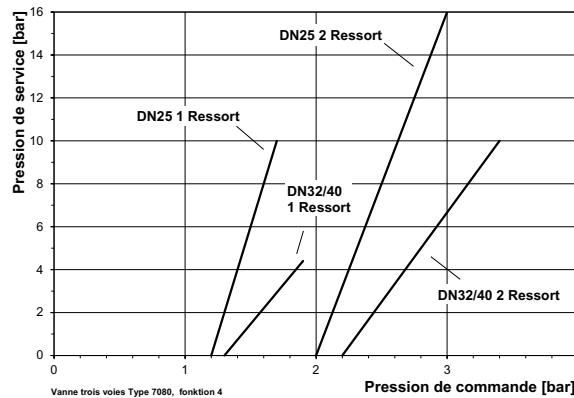
Piston 50 mm



Piston 80 mm



Piston 125 mm

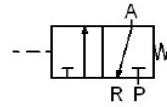


Pression de commande max.

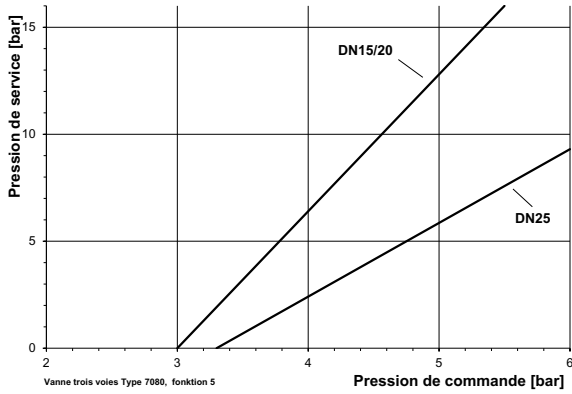
Diamètre nominal DN	Piston Ø mm	Ressorts *	max. Pression de commande (bar)
15/20	50	1	9,8
15/20	80	1	7,2
25	50	1	9,8
25	80	1	7,2
25	80	2	7,9
25	125	1	2,8
25	125	2	3,6
32/40	80	1	7,7
32/40	125	1	3
32/40	125	2	3,9

* ressorts standard
1 ressort

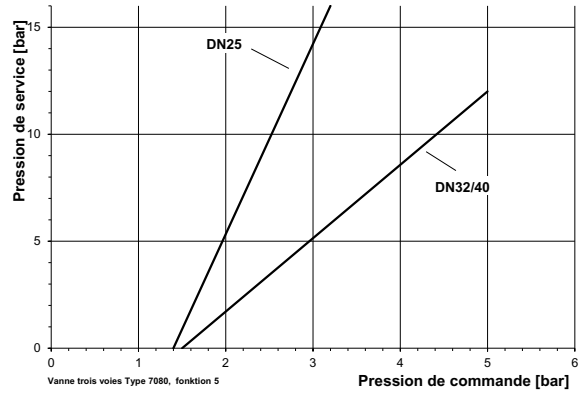
Vanne trois voies NF (normalement fermée) (5)



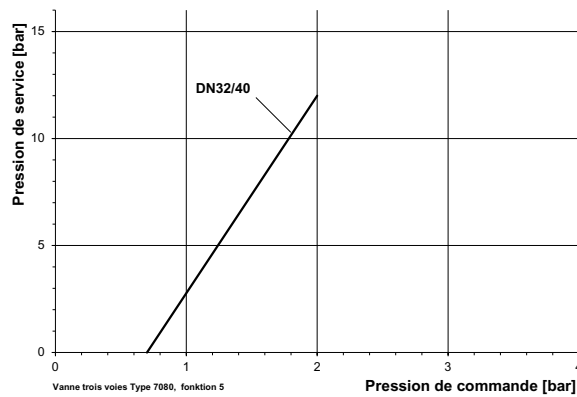
Piston 50 mm



Piston 80 mm



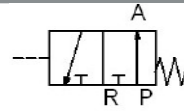
Piston 125 mm



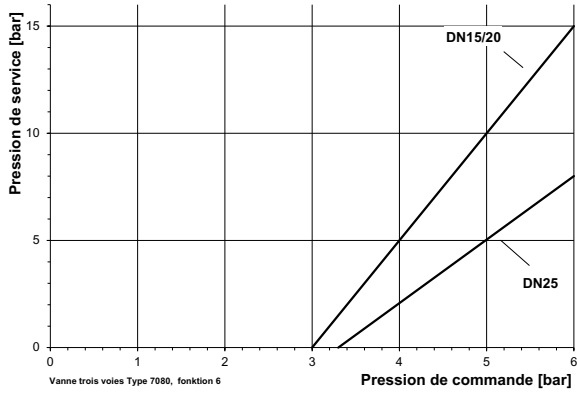
Pression de commande max.

Diamètre nominal DN	Piston Ø mm	max. Pression de commande (bar)
15/20	50	9
25	50	9
25	80	5
32/40	80	5
32/40	125	2

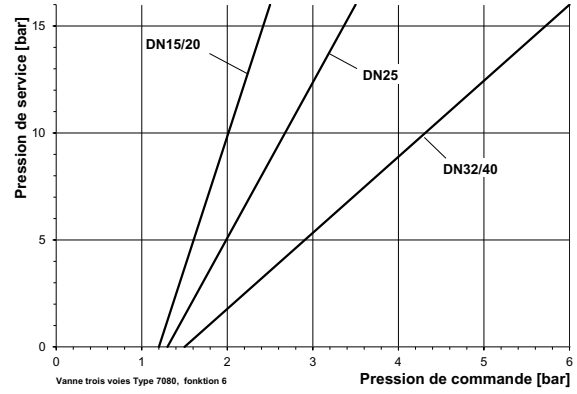
Vanne trois voies NO (normalement ouverte) (6)



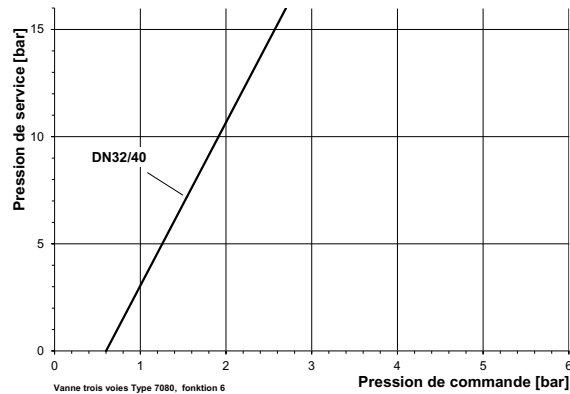
Piston 50 mm



Piston 80 mm



Piston 125 mm

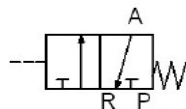


Pression de commande max.

Diamètre nominal DN	Piston Ø mm	max. Pression de commande (bar)
15/20	50	9
25	50	9
25	80	5,6
32/40	80	5,5
32/40	125	2

Vanne trois voies 7080

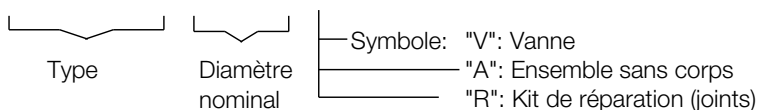
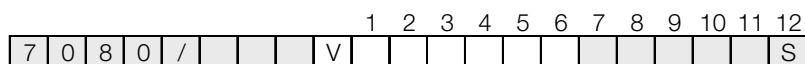
Vanne trois voies, fonction d'arrêt (7)



Diamètre nominal DN	Pression de service (bar)	Pression de pilotage (bar)	Piston Ø mm	Ressorts *
DN15/20	4,5	3,8 - 9,7	D50	1
DN15/20	9	4,8 - 10	D50	2
DN25	3,5	4,9 - 10	D50	2
DN15/20	16	2,9 - 7,2	D80	1
DN25	10	3,2 - 7,4	D80	1
DN25	16	4,4 - 8,7	D80	3
DN32/40	7	4,4 - 8,5	D80	2
DN32/40	9	5,4 - 9,5	D80	3
DN32/40	4	1,5 - 3,0	D125	1
DN32/40	10	2,2 - 3,9	D125	2
DN32/40	14	3,0 - 4,6	D125	3

* ressorts standard

Codification

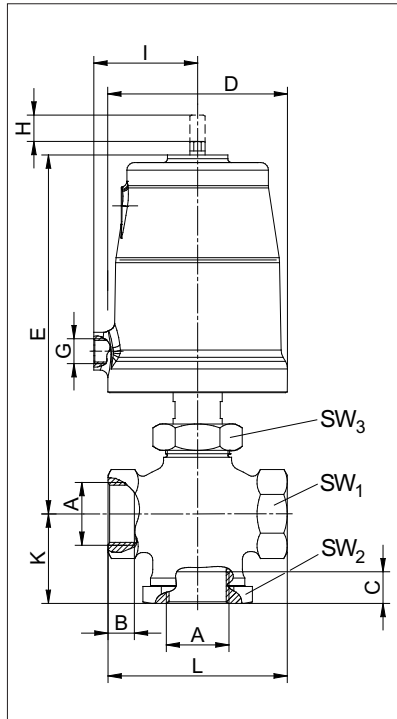


1 - 6 : à compléter
 7 - 12: versions spéciales sur demande

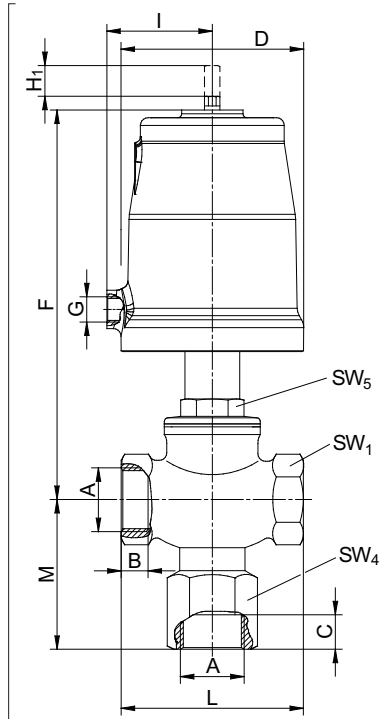
1. Type de construction	2. Raccordement	3. Matière du corps	4. Joint du siège	5. Fonction du pilotage	6. Tête de commande
3 Vanne trois voies distributrice	0 taraudage selon ISO 228-1	1 bronze Rg 5	0 PTFE (Téflon)	0 NF (normalement fermée), Type 3, 4, 5, 7	0 piston 50 mm
4 Vanne trois voies mélangeuse	5 taraudage NPT (1/2" à 1 1/2")			1 NO (normalement ouverte), Type 6	1 piston 80 mm
5 Vanne trois voies NF				3 double effet	2 piston 125 mm
6 Vanne trois voies NO					
7 Vanne trois voies fonction d'arrêt, NF					
7. Ressorts	8.	9. Position de la garniture	10. Température	11. Accessoires	12. Autres Versions
- standard	- standard	- Standard	- standard	- sans accessoires	S exécutions spéciales sur demande
1 1 ressort		2 sans espace mort (garniture en bas)	H exécution haute température	1 1 micro contact auxiliaire	M indicateur de position avec passe-câble
2 2 ressorts			V joint à lèvres viton conseillé à partir de 140°C	2 2 micro contacts auxiliaires	N indicateur de position avec connection enfichable
3 3 ressorts				3 commande manuelle en cas d'urgence	
				4 commande manuelle auxiliaire	
				5 limiteur de course	
				6 vanne de pil. DN 2 230 V AC	
				7 vanne de pil. DN 2 24 V AC	
				K 1 contact auxiliaire compact	
				M 2 contacts auxiliaires inductifs 10-36 V DC PNP	
				P 1 contact auxiliaire inductif 10-36 V DC PNP	
				T auxiliaire inductif (compact) 10-36 V DC	

Exemple de commande: 7080/025V6011011- - - - 7:
 Vanne trois voies, diamètre nominal 25mm, NO, raccordement selon DIN 2999, corps bronze, siège PTFE, tête de commande: piston diamètre 80 mm, vanne de pilotage DN 2 24V DC.

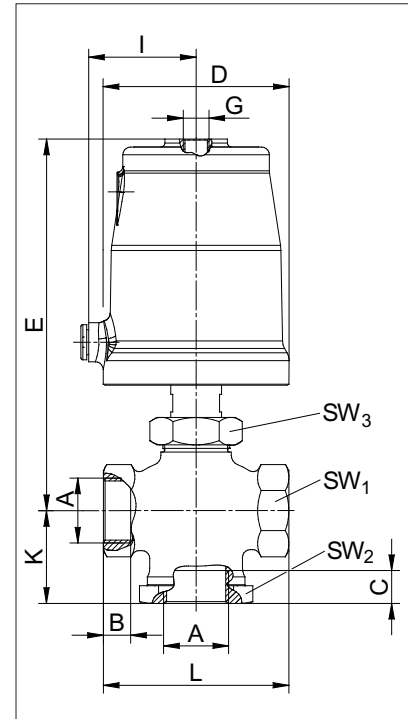
Dimensions et Poids



Fonction distributrice ou
mélangeuse Fonction d'arrêt (7)



Fonction NF

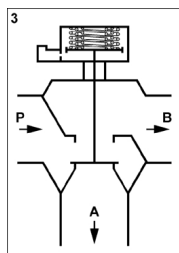


Fonction NO

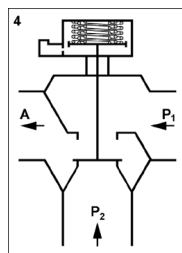
DN	Dia. de piston	A	B	C G	C NPT	D	E	F	G	H course	H1 course	I	K	L	M	SW1	SW2	SW3	SW4	SW5	Valeur Kvs	Poids kg
15	50	Rp1/2"	13	13,2	15	62	152	147	G 1/8"	9	5	34,5	39	80	68	33	41	41	36	30	5,3	1,5
15	80	Rp1/2"	13	13,2	15	98	191	186	G 1/4"	9	5	55	39	80	68	33	41	41	36	30	5,3	3,1
20	50	Rp3/4"	13	16,3	15	62	152	147	G 1/8"	9	5	34,5	42	80	68	33	41	41	36	30	7,3	1,5
20	80	Rp3/4"	13	16,3	15	98	191	186	G 1/4"	9	5	55	42	80	68	33	41	41	36	30	7,3	3,1
25	50	Rp1"	14	16,8	18	62	152	165	G 1/8"	11	8	34,5	47	95	73	41	55	41	41	30	12,3	1,9
25	80	Rp1"	14	16,8	18	98	191	204	G 1/4"	11	8	55	47	95	73	41	55	41	41	30	12,3	3,5
25	125	Rp1"	14	16,8	18	146	215	228	G 1/4"	11	8	80	47	95	73	41	55	41	41	30	12,3	5,6
32	80	Rp1 1/4"	18	19	19	98	208	211	G 1/4"	18,5	9	55	61	132	93	58	75	41	55	32	20	4,8
32	125	Rp1 1/4"	18	19	19	146	232	235	G 1/4"	18,5	9	80	61	132	93	58	75	41	55	32	20	6,7
40	80	Rp1 1/2"	18	19	19	98	208	211	G 1/4"	18,5	9	55	61	132	93	58	75	41	55	32	23	4,8
40	125	Rp1 1/2"	18	19	19	146	232	235	G 1/4"	18,5	9	80	61	132	93	58	75	41	55	32	23	6,7

Dimensions en mm

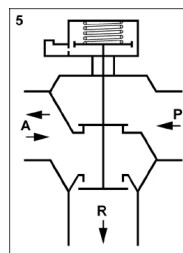
Fonctions



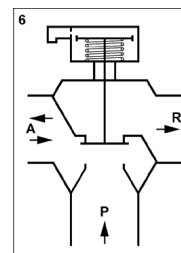
distributrices



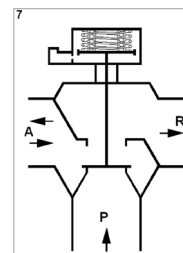
mélangeuses



vanne trois voies
NF



vanne trois voies
NO



fonction d'arrêt,
NF